

Алматы (7273)495-231  
Ангарск (3955)60-70-56  
Архангельск (8182)63-90-72  
Астрахань (8512)99-46-04  
Барнаул (3852)73-04-60  
Белгород (4722)40-23-64  
Благовещенск (4162)22-76-07  
Брянск (4832)59-03-52  
Владивосток (423)249-28-31  
Владикавказ (8672)28-90-48  
Владимир (4922)49-43-18  
Волгоград (844)278-03-48  
Вологда (8172)26-41-59  
Воронеж (473)204-51-73  
Екатеринбург (343)384-55-89

Иваново (4932)77-34-06  
Ижевск (3412)26-03-58  
Иркутск (395)279-98-46  
Казань (843)206-01-48  
Калининград (4012)72-03-81  
Калуга (4842)92-23-67  
Кемерово (3842)65-04-62  
Киров (8332)68-02-04  
Коломна (4966)23-41-49  
Кострома (4942)77-07-48  
Краснодар (861)203-40-90  
Красноярск (391)204-63-61  
Курск (4712)77-13-04  
Курган (3522)50-90-47  
Липецк (4742)52-20-81

Магнитогорск (3519)55-03-13  
Москва (495)268-04-70  
Мурманск (8152)59-64-93  
Набережные Челны (8552)20-53-41  
Нижний Новгород (831)429-08-12  
Новокузнецк (3843)20-46-81  
Ноябрьск (3496)41-32-12  
Новосибирск (383)227-86-73  
Омск (3812)21-46-40  
Орел (4862)44-53-42  
Оренбург (3532)37-68-04  
Пенза (8412)22-31-16  
Петрозаводск (8142)55-98-37  
Псков (8112)59-10-37

Пермь (342)205-81-47  
Ростов-на-Дону (863)308-18-15  
Рязань (4912)46-61-64  
Самара (846)206-03-16  
Саранск (8342)22-96-24  
Санкт-Петербург (812)309-46-40  
Саратов (845)249-38-78  
Севастополь (8692)22-31-93  
Симферополь (3652)67-13-56  
Смоленск (4812)29-41-54  
Сочи (862)225-72-31  
Ставрополь (8652)20-65-13  
Сургут (3462)77-98-35  
Сыктывкар (8212)25-95-17  
Тамбов (4752)50-40-97

Тверь (4822)63-31-35  
Тольятти (8482)63-91-07  
Томск (3822)98-41-53  
Тула (4872)33-79-87  
Тюмень (3452)66-21-18  
Ульяновск (8422)24-23-59  
Улан-Удэ (3012)59-97-51  
Уфа (347)229-48-12  
Хабаровск (4212)92-98-04  
Чебоксары (8352)28-53-07  
Челябинск (351)202-03-61  
Череповец (8202)49-02-64  
Чита (3022)38-34-83  
Якутск (4112)23-90-97  
Ярославль (4852)69-52-93

Россия +7(495)268-04-70

Казахстан +7(7172)727-132

Киргизия +996(312)96-26-47

[www.aptiv.nt-rt.ru](http://www.aptiv.nt-rt.ru) | | [avi@nt-rt.ru](mailto:avi@nt-rt.ru)

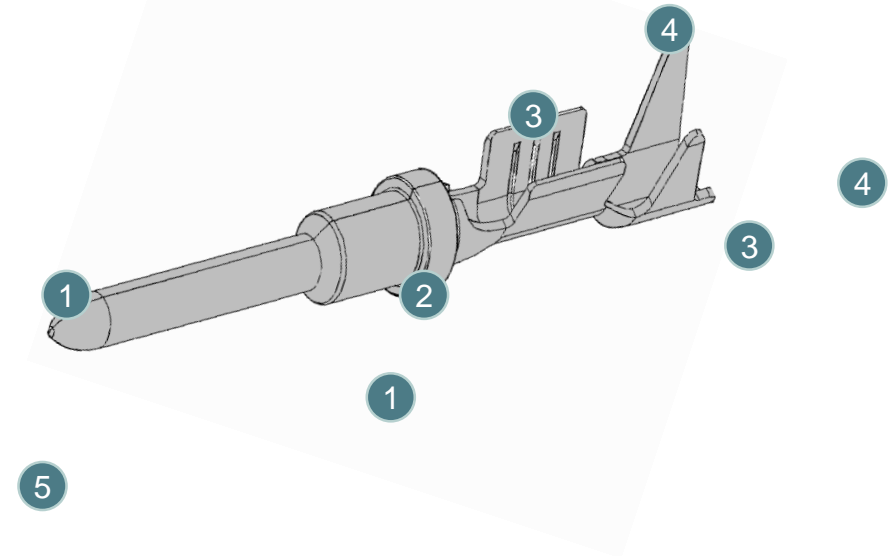
# Технические характеристики на автомобильные клеммы в разъемы для суровых условий эксплуатации HES КОМПАНИИ **ARTIV PLC**

## Benefits

- Higher current carrying capability
- Lower terminal-to-connector insertion force
- Applicable to broader range of cable sizes and types
- Superior electrical durability
- Validated to global standards, including J2030

## Design features

- 1 High conductivity terminal body Superior stress relaxation to ensure terminal contact stability over life. *(10- 30 % improvement in current carrying capability)*
- 2 Radius on lead shoulder to reduce insertion forces
- 3 Tin in crimp area results in superior crimp stability over life  
Designed for SAE, DIN and JIS cable types
- 4 Aptiv overlapping wing design provides superior strain relief, and larger O.D. cable range capability
- 5 Stainless steel sleeve = stability and protection to contact interface area



HES Size	Cable Range	Max Current on Min cable	Max Current on Max cable	Max Temp
Size 20 (1.0mm)	22ga- 16ga 0.35mm <sup>2</sup> -1.00mm <sup>2</sup>	11 Amps	20 Amps	150 C
Size 16 (1.6mm)	20ga- 12ga 0.50mm <sup>2</sup> -3.00mm <sup>2</sup>	13.5 Amps	30 Amps	150 C
Size 12 (2.4mm)	18ga- 10ga 0.80mm <sup>2</sup> -5.00mm <sup>2</sup>	22 Amps(16ga)	42 Amps	150 C

# Terminal part numbers

Blade size (mm)	Gender	Wire gage size (mm <sup>2</sup> )	Insulation type	Cable OD range (mm)	Nickel (Ni) part number	Gold (Au) part number
1.0	F	0.35 - 0.50	TXL	1.25 - 1.80	13711546	13711547
1.0	F	0.35 - 0.50	G/SXL	1.80 - 2.51	13654421	13654422
1.0	F	0.75 - 1.00	TXL	1.60 - 2.25	13711548	13711549
1.0	F	0.75 - 1.00	G/SXL	2.05 - 2.78	13663727	13663728
1.0	M	0.35 - 0.50	TXL	1.25 - 1.80	13711542	13711543
1.0	M	0.35 - 0.50	G/SXL	1.80 - 2.51	13654423	13654424
1.0	M	0.75 - 1.00	TXL	1.60 - 2.25	13711544	13711545
1.0	M	0.75 - 1.00	G/SXL	2.05 - 2.78	13663723	13663724
1.6	F	0.50-0.80	TXL	1.40-2.15	13697414	13697417
1.6	F	0.50-0.80	G/SXL	2.20-2.78	13663718	13690835
1.6	F	1.00-1.50	TXL	1.80-2.45	13697415	13697418
1.6	F	1.00-1.50	G/SXL	2.40-3.00	13663719	13690836
1.6	F	2.00-3.00	TXL	2.40-3.31	13697416	13697419
1.6	F	2.00-3.00	G/SXL	2.89-3.67	13663720	13690837
1.6	M	0.50-0.80	TXL	1.40-2.15	13697408	13697411
1.6	M	0.50-0.80	G/SXL	2.20-2.78	13663715	13690838
1.6	M	1.00-1.50	TXL	1.80-2.45	13697409	13697412
1.6	M	1.00-1.50	G/SXL	2.40-3.00	13663716	13690839
1.6	M	2.00-3.00	TXL	2.40-3.31	13697410	13697413
1.6	M	2.00-3.00	G/SXL	2.89-3.67	13663717	13690840

# Terminal part numbers

Blade size (mm)	Gender	Wire gage size (mm <sup>2</sup> )	Insulation type	Cable OD range (mm)	Nickel (Ni) part number	Gold (Au) part number
2.4	F	0.75-1.00	TXL	1.60-2.25	13783287	13783295
2.4	F	0.75-1.00	G/SXL	2.20-3.10	13783288	13783296
2.4	F	1.50-2.50	TXL	2.10-3.00	13783289	13783297
2.4	F	1.50-2.50	G/SXL	2.60-3.70	13783290	13783298
2.4	F	2.00-3.00	TXL	2.40-3.35	13783291	13783299
2.4	F	2.00-3.00	G/SXL	2.89-4.21	13783292	13783300
2.4	F	4.00-6.00	TXL	3.40-4.80	13783293	13783301
2.4	M	0.75-1.00	TXL	1.60-2.25	13783263	13783273
2.4	M	0.75-1.00	G/SXL	2.20-3.10	13783264	13783276
2.4	M	1.50-2.50	TXL	2.10-3.00	13783265	13783277
2.4	M	1.50-2.50	G/SXL	2.60-3.70	13783266	13783280
2.4	M	2.00-3.00	TXL	2.40-3.35	13783267	13783282
2.4	M	2.00-3.00	G/SXL	2.89-4.21	13783268	13783283
2.4	M	4.00-6.00	TXL	3.40-4.80	13783269	13783284

Алматы (7273)495-231  
Ангарск (3955)60-70-56  
Архангельск (8182)63-90-72  
Астрахань (8512)99-46-04  
Барнаул (3852)73-04-60  
Белгород (4722)40-23-64  
Благовещенск (4162)22-76-07  
Брянск (4832)59-03-52  
Владивосток (423)249-28-31  
Владикавказ (8672)28-90-48  
Владимир (4922)49-43-18  
Волгоград (844)278-03-48  
Вологда (8172)26-41-59  
Воронеж (473)204-51-73  
Екатеринбург (343)384-55-89

Иваново (4932)77-34-06  
Ижевск (3412)26-03-58  
Иркутск (395)279-98-46  
Казань (843)206-01-48  
Калининград (4012)72-03-81  
Калуга (4842)92-23-67  
Кемерово (3842)65-04-62  
Киров (8332)68-02-04  
Коломна (4966)23-41-49  
Кострома (4942)77-07-48  
Краснодар (861)203-40-90  
Красноярск (391)204-63-61  
Курск (4712)77-13-04  
Курган (3522)50-90-47  
Липецк (4742)52-20-81

Магнитогорск (3519)55-03-13  
Москва (495)268-04-70  
Мурманск (8152)59-64-93  
Набережные Челны (8552)20-53-41  
Нижний Новгород (831)429-08-12  
Новокузнецк (3843)20-46-81  
Ноябрьск (3496)41-32-12  
Новосибирск (383)227-86-73  
Омск (3812)21-46-40  
Орел (4862)44-53-42  
Оренбург (3532)37-68-04  
Пенза (8412)22-31-16  
Петрозаводск (8142)55-98-37  
Псков (8112)59-10-37

Пермь (342)205-81-47  
Ростов-на-Дону (863)308-18-15  
Рязань (4912)46-61-64  
Самара (846)206-03-16  
Саранск (8342)22-96-24  
Санкт-Петербург (812)309-46-40  
Саратов (845)249-38-78  
Севастополь (8692)22-31-93  
Симферополь (3652)67-13-56  
Смоленск (4812)29-41-54  
Сочи (862)225-72-31  
Ставрополь (8652)20-65-13  
Сургут (3462)77-98-35  
Сыктывкар (8212)25-95-17  
Тамбов (4752)50-40-97

Тверь (4822)63-31-35  
Тольятти (8482)63-91-07  
Томск (3822)98-41-53  
Тула (4872)33-79-87  
Тюмень (3452)66-21-18  
Ульяновск (8422)24-23-59  
Улан-Удэ (3012)59-97-51  
Уфа (347)229-48-12  
Хабаровск (4212)92-98-04  
Чебоксары (8352)28-53-07  
Челябинск (351)202-03-61  
Череповец (8202)49-02-64  
Чита (3022)38-34-83  
Якутск (4112)23-90-97  
Ярославль (4852)69-52-93

Россия +7(495)268-04-70

Казахстан +7(7172)727-132

Киргизия +996(312)96-26-47

[www.ap tiv.nt-rt.ru](http://www.ap tiv.nt-rt.ru) | | [avi@nt-rt.ru](mailto:avi@nt-rt.ru)